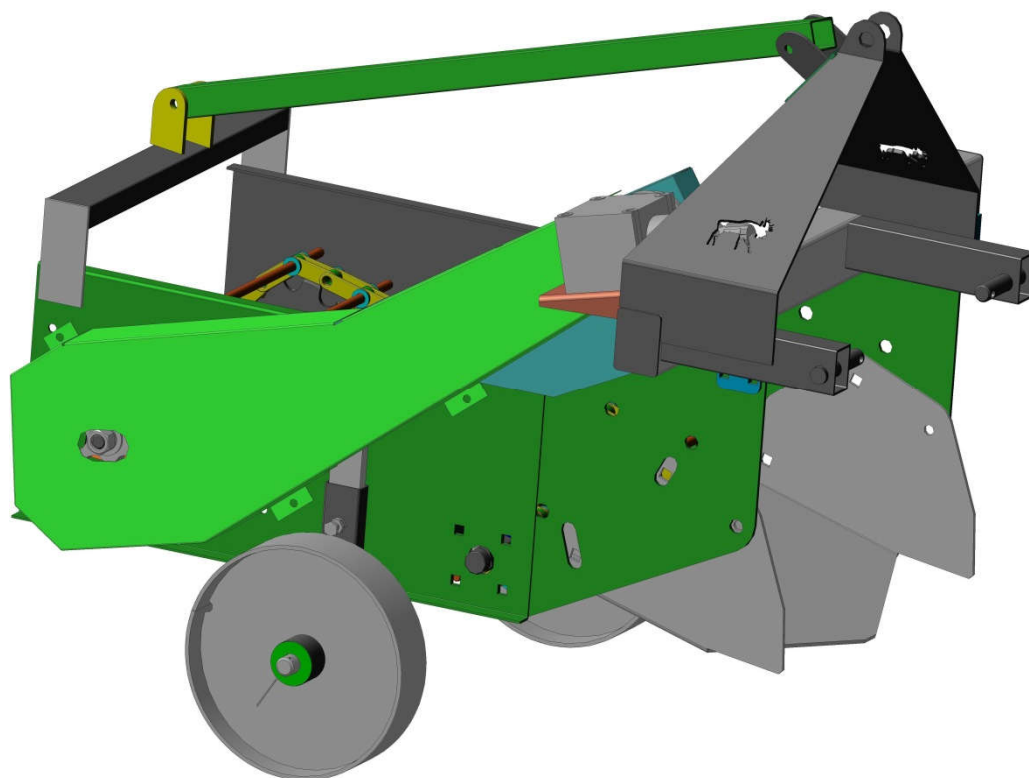


**ККК-1-540**  
**КАРТОФЕЛЕКОПАТЕЛЬ ОДНОРЯДНЫЙ**  
**ЭЛЕВАТОРНЫЙ ПОЛУНАВЕСНОЙ**  
**МОДЕЛИ РЭ-ККК-1-540 короткий**

**РУКОВОДСТВО ПО ЭКСПЛУАТАЦИИ**  
**ИНСТРУКЦИЯ ПО СБОРКЕ**



## ОГЛАВЛЕНИЕ

1. Техническая характеристика.....	4
2. Комплект поставки .....	5
3. Указания мер безопасности.....	5
4.Сборка, работа, обслуживание и хранение ККК-540.....	6
5. Гарантийные обязательства и срок службы.....	9
Отметки о приеме .....	10
Свидетельство о продаже и гарантийные талоны.....	11

Картофелекопатель однорядный элеваторный полунавесной модели ККК-1-540 (далее по тексту **ККК-1-540**) предназначен для выкапывания картофеля из заранее сформированных и подготовленных гряд тракторами тягового класса до 0,6. При этом короткая длина картофелекопателя позволяет начинать выкапывание практически от забора личного участка. Выкапывание производится из одного левого по ходу трактора ряда (гряды), захват гряды по ширине составляет 540 мм. Глубина выкапывания регулируется опорными колесами ККК-1-540 и центральной тягой трактора. Рекомендуемые рабочие скорости движения тракторов указаны ниже и обеспечивают освобождение транспортера от грунта и картофеля.

Картофелекопатель однорядный элеваторный полунавесной модели ККК-1-540 сертифицирован в соответствии с регламентом Таможенного союза.

Сертификат соответствия RU C-RU.AY04.B.04230 действителен с 26.04.2018 г. по 25.04.2023 г.



## СЕРТИФИКАТ СООТВЕТСТВИЯ

№ ТС RU C-RU.AY04 B.04230

Серия RU № 0691777

**ОРГАН ПО СЕРТИФИКАЦИИ** Общества с ограниченной ответственностью «Сертификация и экспертиза». Место нахождения: 109202, Российская Федерация, город Москва, улица Басовская, дом 16, строение 1, этаж 6, помещение IX, комната № 43. Адрес места осуществления деятельности: 117420, Российская Федерация, город Москва, улица Профсоюзная, дом 57. Телефон: +7 (495) 506-11-60. адрес электронной почты: info@certexp.ru. Аттестат аккредитации регистрационный № РОСС RU.0001.10AY04 выдан 13.03.2018 года

**ЗАЯВИТЕЛЬ** Индивидуальный предприниматель Киселева Римма Геннадьевна. Место жительства: 454108, Российская Федерация, Челябинская область, город Челябинск, улица Тухачевского дом 12, квартира 39. Адрес места осуществления деятельности: 454108, Российская Федерация, Челябинская область, город Челябинск, улица Луцанко, дом 6, офис 4. Основной государственный регистрационный номер индивидуального предпринимателя: 311744926200020. Телефон: +73512150348, адрес электронной почты: tractomin74@mail.ru

**ИЗГОТОВИТЕЛЬ** Индивидуальный предприниматель Киселева Римма Геннадьевна. Место жительства: 454108, Российская Федерация, Челябинская область, город Челябинск, улица Тухачевского дом 12, квартира 39. Адрес места осуществления деятельности по изготовлению продукции: 454108, Российская Федерация, Челябинская область, город Челябинск, улица Луцанко, дом 6, офис 4

**ПРОДУКЦИЯ** Машины сельскохозяйственные: Картофелекопатель однорядный элеваторный полунавесной, модель КК-1-540  
Продукция изготовлена в соответствии с ТУ 28.30.54-014-0177896620-2018 «Картофелекопатель элеваторный полунавесной КК-1-540. Технические условия»  
Серийный выпуск

КОД ТН ВЭД ТС 8433 53 100 0

**СООТВЕТСТВУЕТ ТРЕБОВАНИЯМ** ТЕХНИЧЕСКОГО РЕГЛАМЕНТА ТАМОЖЕННОГО СОЮЗА  
ТР ТС 010/2011 «О БЕЗОПАСНОСТИ МАШИН И ОБОРУДОВАНИЯ»

**СЕРТИФИКАТ ВЫДАН НА ОСНОВАНИИ** - протокола испытаний от 24.04.2018 года № 01283-215-1-18/БМ Испытательной лаборатории Общества с ограниченной ответственностью «Инновационные решения», аттестат аккредитации регистрационный № РОСС RU.0001.21AV90  
- акта анализа состояния производства от 25.04.2018 года № 2487 органа по сертификации Общества с ограниченной ответственностью «Сертификация и экспертиза»,  
- руководства по эксплуатации  
- обоснования безопасности 28.30.54-014-0177896620-2018 ОБ  
Схема сертификации: 1с

**ДОПОЛНИТЕЛЬНАЯ ИНФОРМАЦИЯ**

Условия и сроки хранения продукции, если услуги (товары) указаны в прилагаемой к продукции эксплуатационной документации. Стандарты, в результате применения которых на добровольной основе обеспечивается соблюдение требований технического регламента: ГОСТ 190 4254-1 2015 «Машины сельскохозяйственные. Требования безопасности. Часть 1. Общие требования», ГОСТ Р 53486-2008 «Система стандартов безопасности труда (ССБТ). Машины сельскохозяйственные навесные и прицепные. Общие требования безопасности», ГОСТ EN 13118-2012 «Машины сельскохозяйственные. Машины для уборки картофеля. Требования безопасности»

СРОК ДЕЙСТВИЯ С 26.04.2018 ПО 25.04.2023 ВКЛЮЧИТЕЛЬНО



Руководитель (уполномоченное лицо) органа по сертификации

Эксперт (эксперт-аудитор)  
(эксперты (эксперты-аудиторы))

Ефремова Анастасия Анатольевна  
(подпись заявителя)

Собина Ольга Геннадьевна  
(подпись эксперта)

## 1 .ТЕХНИЧЕСКИЕ ХАРАКТЕРИСТИКИ

Производительность за 1 час основного времени, га/ч	0,3
Максимальная линейная скорость транспортера, км/ч	6,6
Рекомендуемая передача КПП трактора Уралец 180/220	2 пониженная
Рекомендуемая передача КПП трактора JM-244	3 пониженная
Рекомендуемая передача КПП трактора МТЗ-320	3 пониженная
Глубина выкапывания , мм	до 250
Ширина выкапываемого ряда, мм	540
Масса транспортировочная орудия в сборе, кг	150
Вид присоединения к трактору	трехточечное
Привод транспортера от ВОМ с оборотами в минуту	540
Шлицов на входном конце редуктора	6
Диаметры пальцев для навески, мм	22/24
Диаметр отверстия под центральную тягу трактора, мм	20/22
Габаритные размеры, в собранном виде. мм	
длина	1170
ширина	950
высота	850
Минимальная потребная мощность трактора, л.с.	18
Срок службы элементов транспортера (звеньев, осей, втулок, шплинтов, шайб)	120 моточасов
Средний срок службы всего изделия за исключением элементов транспортера, лет	3

## 2. КОМПЛЕКТ ПОСТАВКИ (в транспортной упаковке):

Обозначение	Наименование	Кол-во, шт.
кк 01 сб	Узел навески в сборе	1
кк 02 сб	Стойка колесная в сборе с колесом	2
кк 03 сб	Корпус копалки в сборе, нож копалки и кожух привода, комплект	1
кк 04 сб	Привод основной (редуктор угловой, шкив малый d82, шкив большой d232, натяжитель ремня в сборе, ремень клиновой А-2200, шпонки 8x7x40 и 8x7x20, метизы ), комплект	1
кк 05 сб	Механизм транспортера в сборе (установлен в корпусе), комплект	1
	Вал карданный в сборе, 6x6-(660...720)	1
кк ЗиП	Запасные части и принадлежности (звенья, втулки, шайбы транспортера), комплект	1
РЭ-ККК-540	Руководство по эксплуатации	1
	Упаковка для транспортировки	1

## 3. УКАЗАНИЯ МЕР БЕЗОПАСНОСТИ

После сборки и перед началом работы необходимо произвести осмотр и регулировку ККК-540, проверить и подтянуть крепления.

### ***ЗАПРЕЩАЕТСЯ:***

- Очищать рабочие органы или проводить регулировки ККК-540 во время движения или при включенном ВОМ трактора;
- Находиться впереди или в зоне действия работающего транспортера ККК-540.
- запрещается совершать резкие развороты в местах скопления людей.

При движении надлежит соблюдать Правила Дорожного Движения, в частности, ККК сзади должен быть обозначен табличкой «Негабаритный груз».

Работать с картофелекапателем навесным **разрешается** лицам, знакомым с его устройством и регулировками.

#### **4. СБОРКА, РАБОТА, ОБСЛУЖИВАНИЕ И ХРАНЕНИЕ ККК-540**

##### ***СБОРКА***

Разобрать и утилизировать транспортную упаковку.

Извлечь из корпуса копалки узел навески в сборе, ЗиП, карданный вал и прочее.

Установить в кронштейны опорные колеса на минимальный вылет.

Установить в рабочее положение нож копалки.

Навесить на облицовку в штатное место узел сцепки и оттяжку узла сцепки .

Проверить правильность установки на всех трех валах ленты транспортера. При необходимости отрегулировать положение транспортера с помощью натяжителей ведущего вала. Должны быть обеспечены равные зазоры между концами осей ленты транспортера и стенками облицовки на уровне оси ведомого вала. Прогиб транспортера в нижней его части должен быть сведен к минимуму.

Проверить правильность установки приводного ремня и работоспособность натяжителя ремня.

Установить защитный кожух на механизм привода.

Проверить наличие и затянутость всех болтов и гаек.

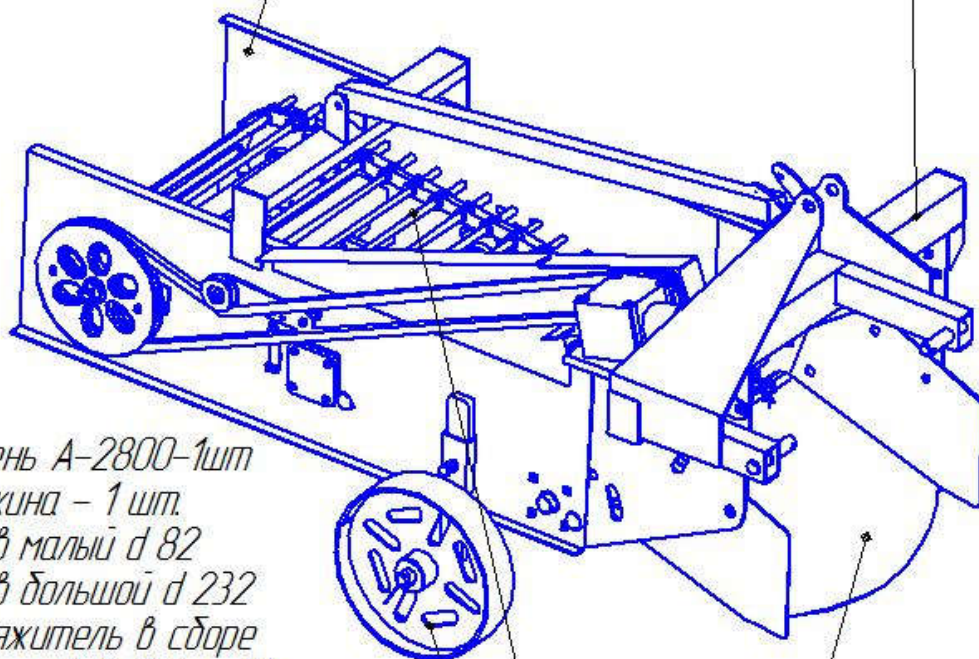
Установить на шлицевой вал редуктора один из концов карданного вала.

# КК-540 Картофелекапалка

## корпус копалки

подшипники осей - 206 - 6 шт

## узел сцепки



ремень А-2800-1шт  
пружина - 1 шт.  
шків малий d 82  
шків большой d 232  
натяжитель в сборе  
шпонки 8x7-20 и -40

## стойка колесная в сборе

подшипник колеса - 205 - 4 шт

## нож

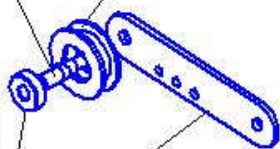
## транспортёр

ось транспортера в сб. - 44 шт  
втулка транспортера d22 - 88 шт  
шайба транспортера - 88 шт  
шплинт 3,2x20 - 88 шт  
звено цепи - 176 шт

Ось натяж.

Ролик натяж.

подшипник 201



кк04.26.01  
корпус нат.  
цепи 5мм

## **РАБОТА**

Для навешивания ККК-540 подвести трактор к нему задним ходом так, чтобы навеска трактора оказалась около мест крепления КК.

Установить на ККК и закрепить карданный вал.

Навесить ККК-540 на трехточечную навеску трактора, одновременно устанавливая и закрепляя второй конец карданного вала на ВОМ трактора.

Растяжками навески трактора ограничить горизонтальное перемещение ККК.

Приподнять ККК навеской трактора над землей, проверить работоспособность ККК и правильность его настройки при включенном ВОМ трактора.

Выехать на ровную площадку и настроить глубину выкапывания при помощи центральной тяги трактора и опорных колес.

**При работе с ККК-540 ботва должна быть предварительно скошена.**

После прибытия на место выкапывания картофеля произвести пробный проход по выкапыванию картофеля, добиваясь необходимого качества выполнения работ регулировками опорных колес, центральной тяги трактора и скорости движения трактора.

Если при работе грунт с картофелем сгрудивается на ноже и не проходит на транспортер, то, прежде всего, надлежит увеличить скорость движения трактора. При необходимости далее устанавливаем нож в максимально приближенное к горизонтальному положение. Не все грунты при копании уверенно самостоятельно перемещаются по ножу, особенно это проблематично с песчаными грунтами. В этом случае нужно обратиться на предприятие-изготовитель и получить специальный вибрирующий нож и эксцентрики для переднего вала, которые заставляют нож вибрировать (встряхиваться). Это отдельно оплачиваемая опция.

Произвести выкапывание картофеля на заданной площади, при этом постоянно визуально контролируя исправность элементов ККК. При необходимости очистки транспортера от земли или растительных остатков, остановите трактор и без нагрузки прокрутите транспортер. Если этого не достаточно, то заглушите трактор и вручную очистите транспортер. При



необходимости увеличьте натяжение пружины переставляя пружину на следующее отверстие в пластине.

После выполнения работы очистите транспортер ККК от остатков грунта и растительных остатков.

### ***ХРАНЕНИЕ***

После окончания сезона полевых работ необходимо очистить ККК от земли и ржавчины. При необходимости произвести ремонт или замену деталей транспортера и восстановление лакокрасочных покрытий элементов КК эмалью НЦ-132. Детали, не имеющие покрытий, трущиеся и резьбовые поверхности смазать консистентной смазкой.

Хранить ККК рекомендуется в закрытом сухом помещении или под навесом на деревянной подставке.

Срок защиты без переконсервации – 1 год.

## **5. ГАРАНТИЙНЫЕ ОБЯЗАТЕЛЬСТВА.**

Изготовитель гарантирует исправность картофелекопателя ККК-540 в течение всего срока службы при условии соблюдения пользователем требований настоящего руководства по эксплуатации.

Гарантийный срок устанавливается в 12 месяцев со дня продажи через розничную сеть. При отсутствии отметки о продаже в розничной сети гарантийный срок устанавливается 12 месяцев от даты изготовления.

Срок службы всего изделия три года, за исключением элементов транспортера (звеньев, осей, втулок, шпинтов, шайб), срок службы которых установлен не менее 120 часов работы трактора в агрегате с ККК (моточасов).

Все претензии принимаются по адресу СКТБ: 454108 г. Челябинск, а/я 9820, ИП Киселева Р.Г., тел.8-351-2150348.

Дефектные детали следует высылать с приложением гарантийного талона и акта, в котором должно быть указано:

- место составления;
- дата составления;

- ФИО лица, предъявляющего претензию и его адрес;
- краткое описание дефекта и причины его возникновения.
- требование, предъявляемое пользователем;
- подписи пользователя и представителя независимой ремонтной мастерской сельхозтехники.

Детали на замену дефектных отправляются Потребителю после получения дефектных деталей Изготовителем и проведения экспертизы.

Акт должен быть составлен в течение 10 дней с момента обнаружения дефекта.



